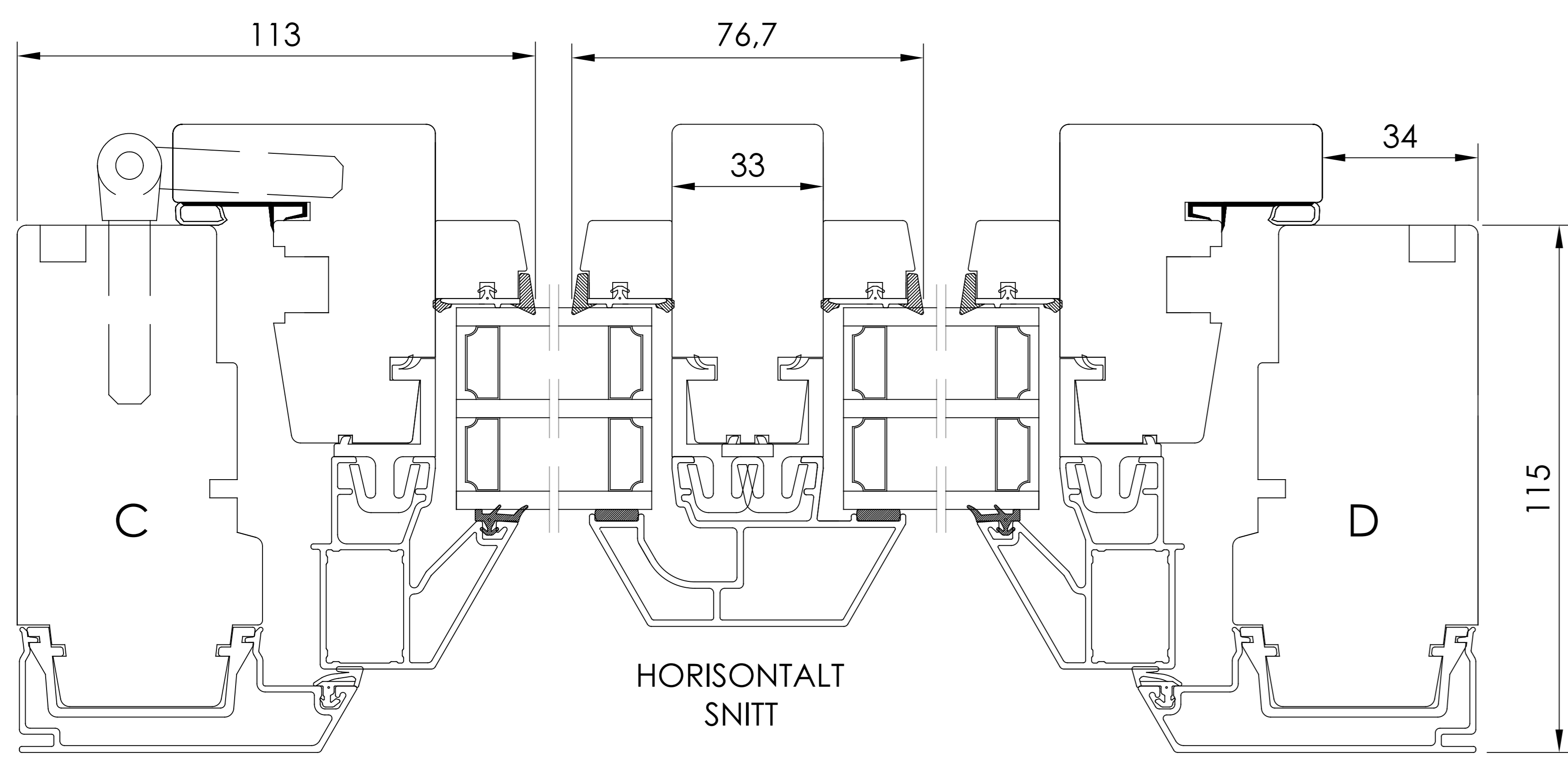
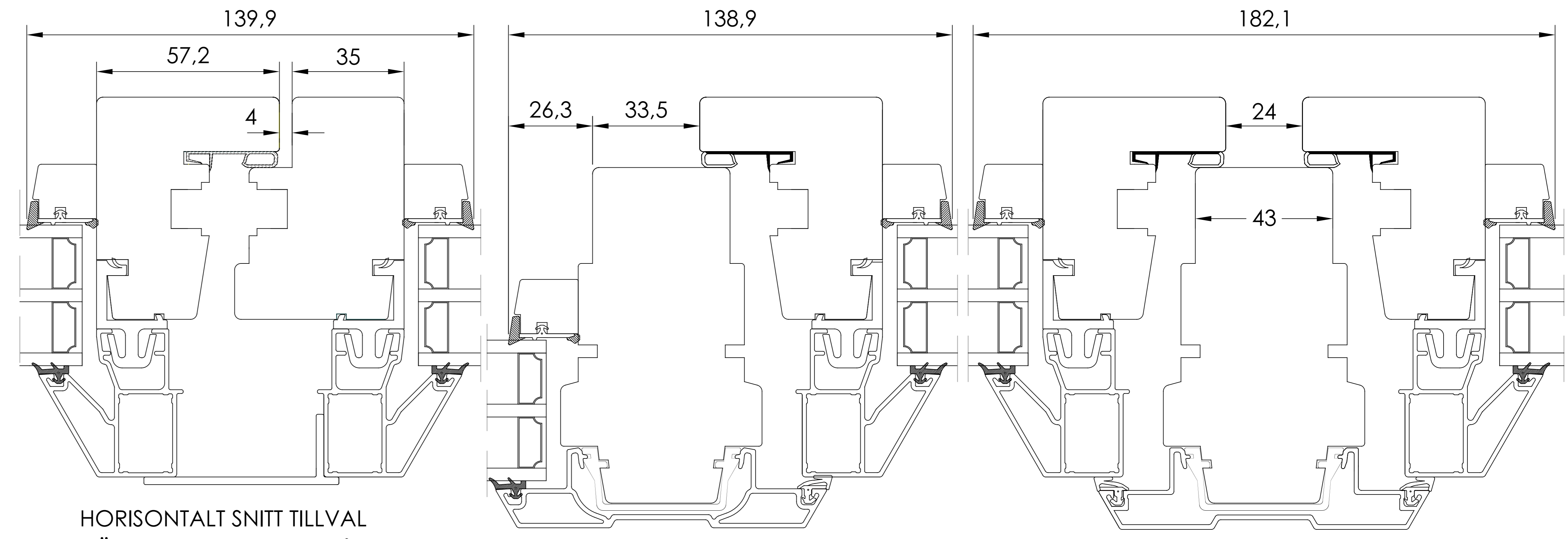


Upphovsrätten till detta dokument och alla bilagor anförs till mottagaren personligen, den får inte kopieras eller på annat sätt reproduceras detta dokument till tredje part utan skriftligt tillstånd är strängt förbjudet.



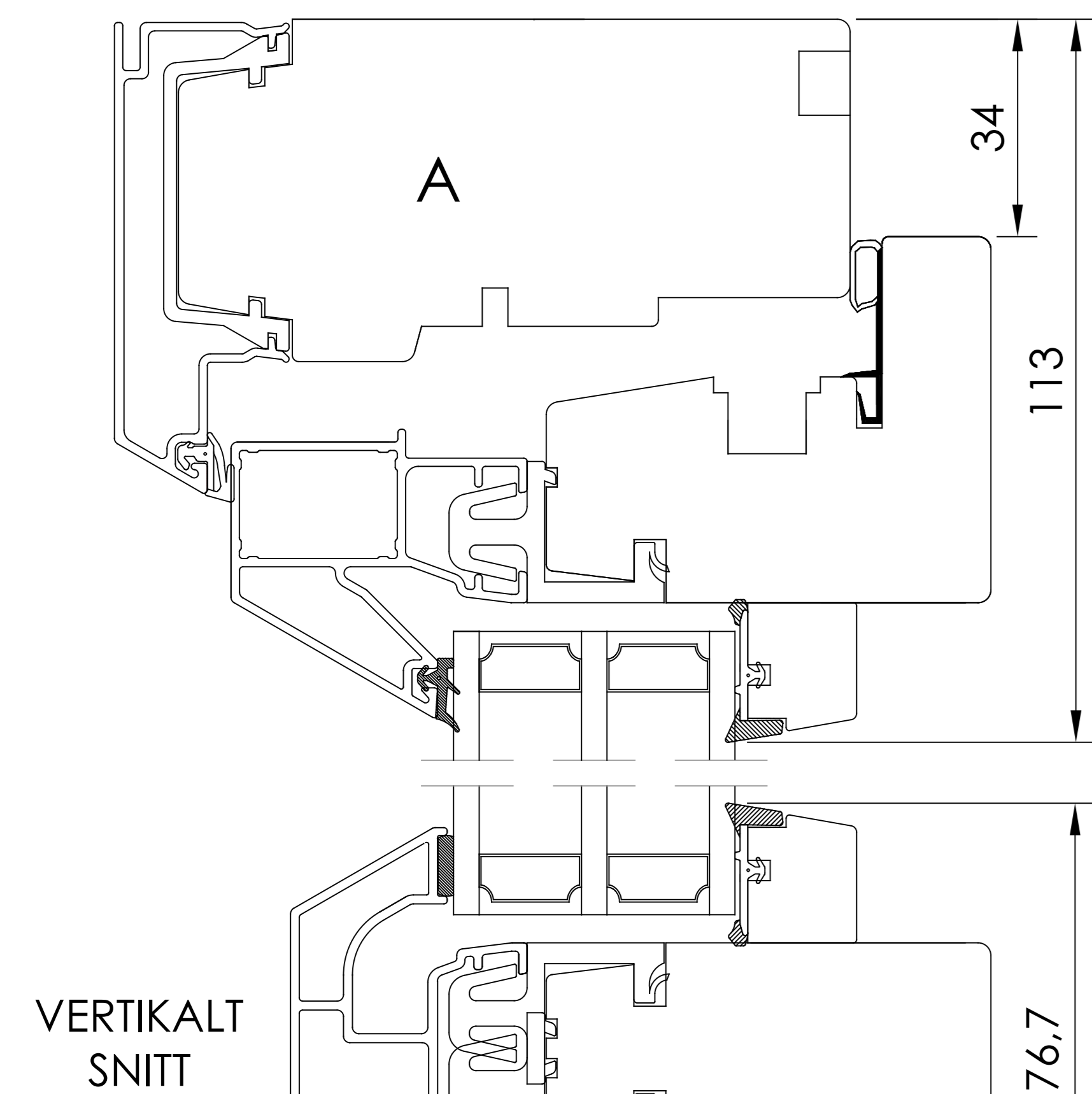
HORISONTALT
SNITT



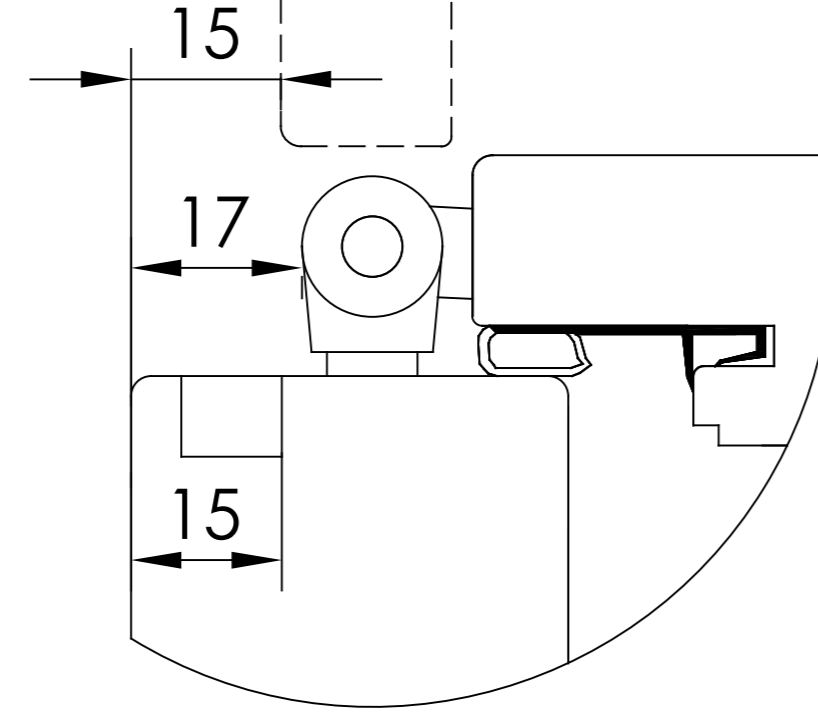
HORISONTALT SNITT TILLVAL
- Öppningsbara mötesbågar
utan karmdelande post

HORISONTALT SNITT TILLVAL
- Kombination Fast del och
Öppningsbar båge med
karmdelande post

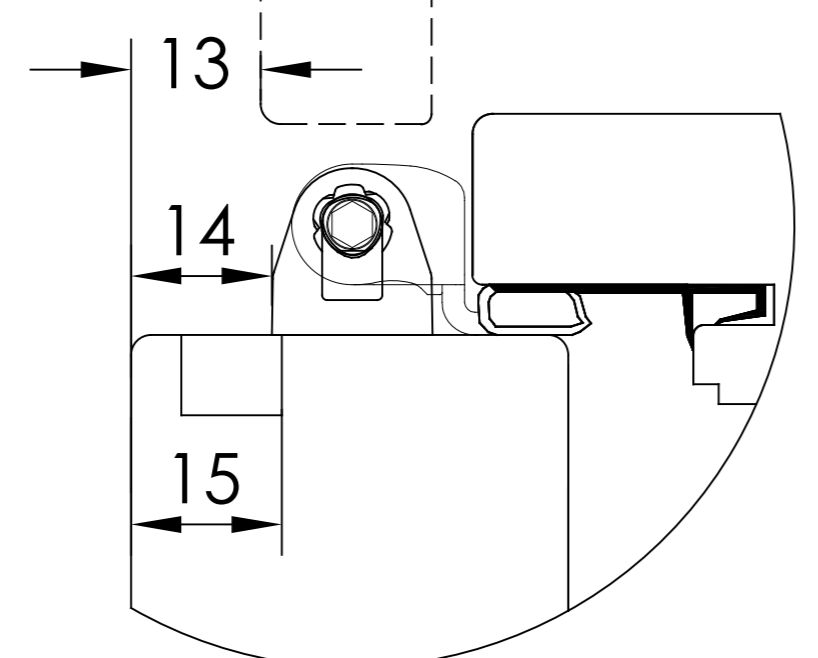
HORISONTALT SNITT TILLVAL
- Flerluft Öppningsbara bågar
med karmdelande post



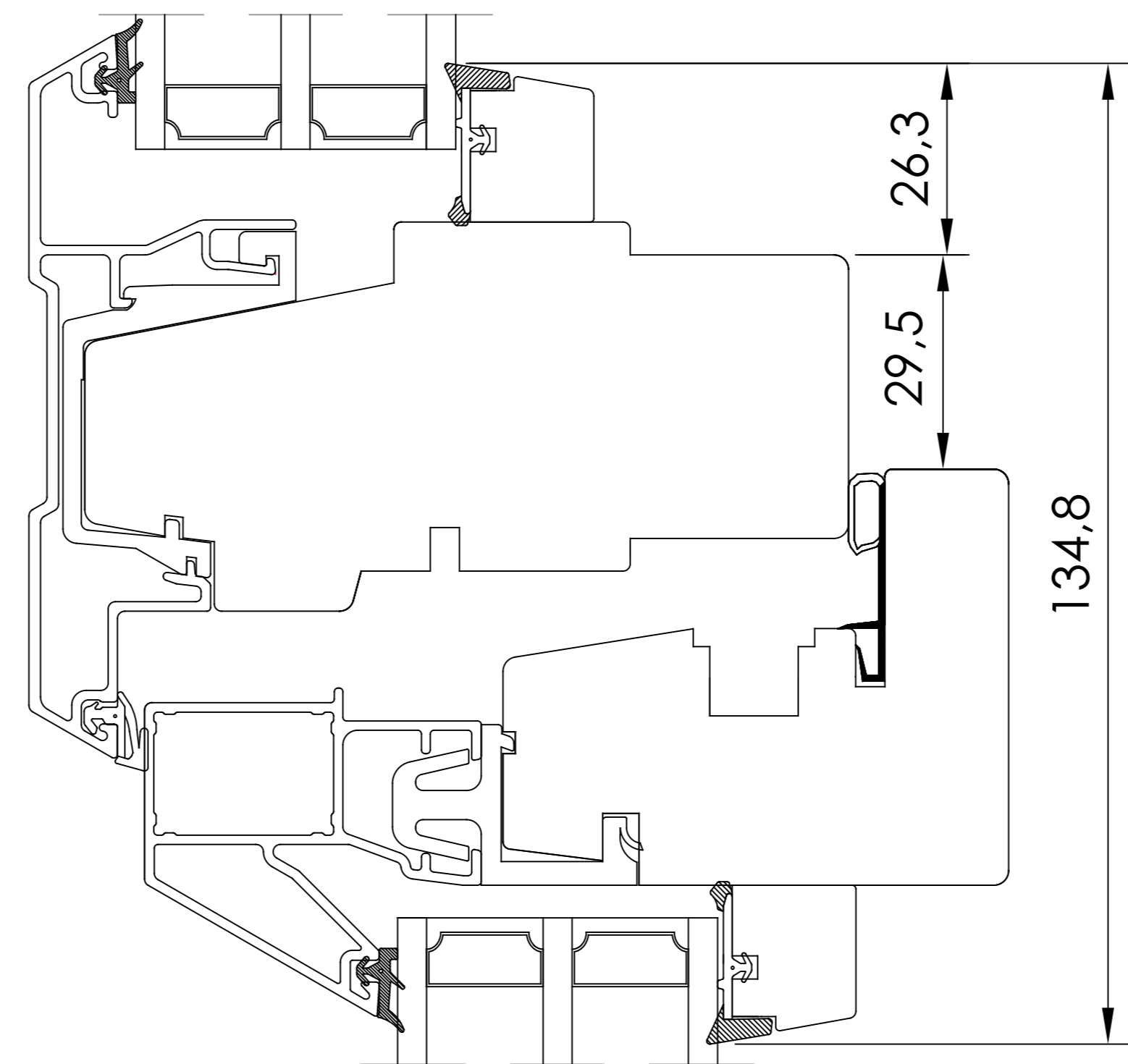
VERTIKALT
SNITT



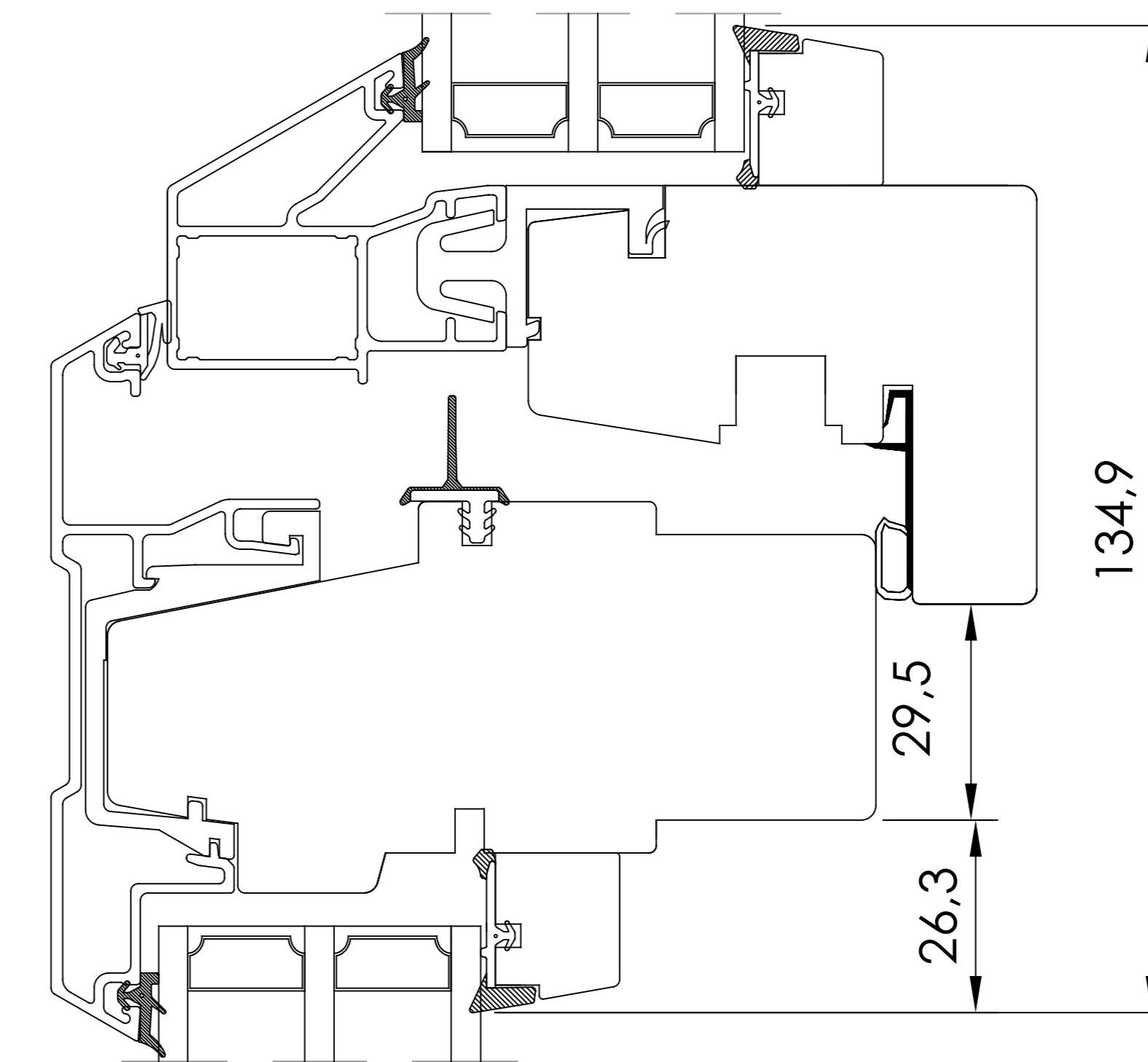
- Utanpåliggande
gångjärn



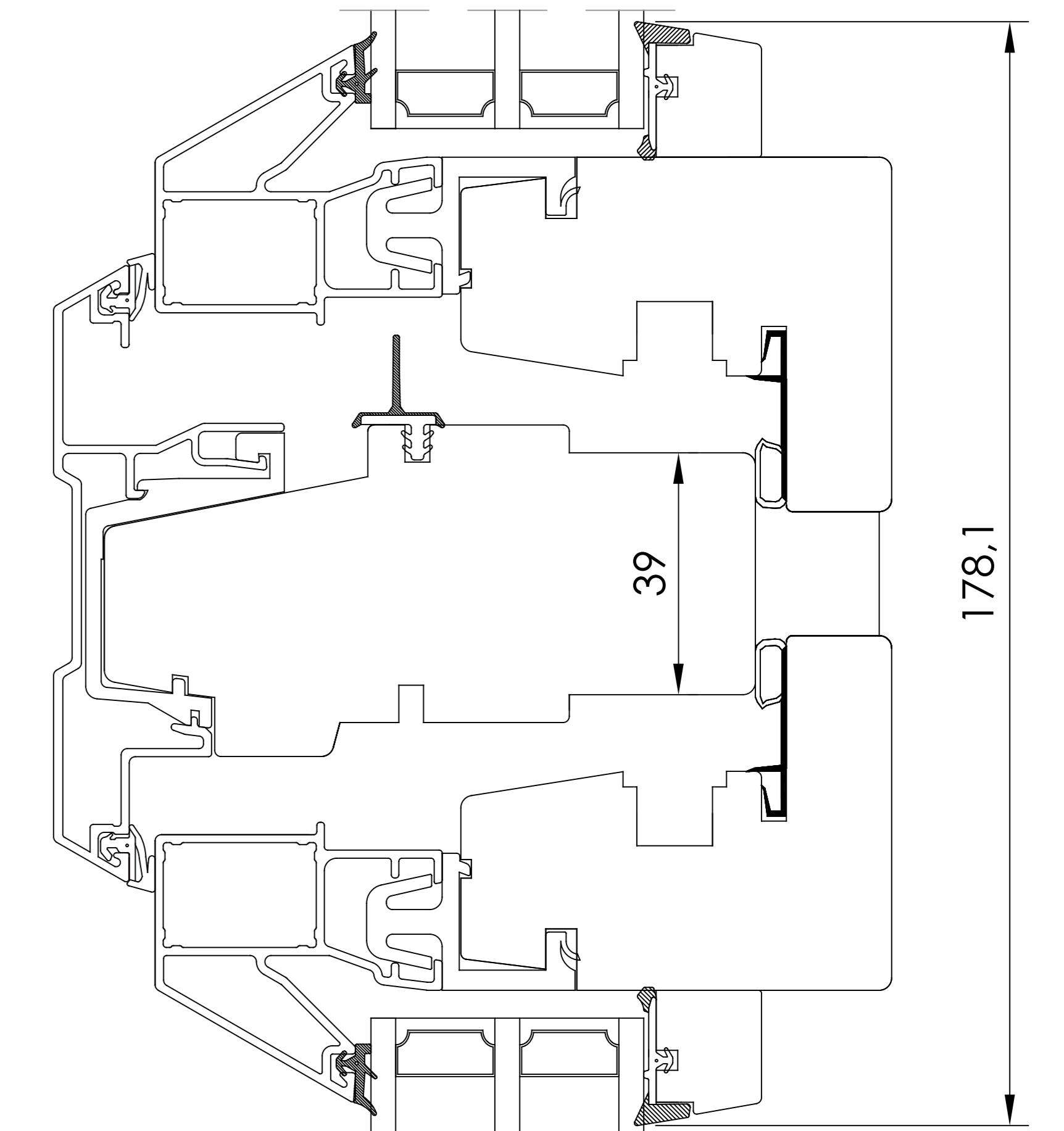
- Utanpåliggande
gångjärn Kipp-Dreh



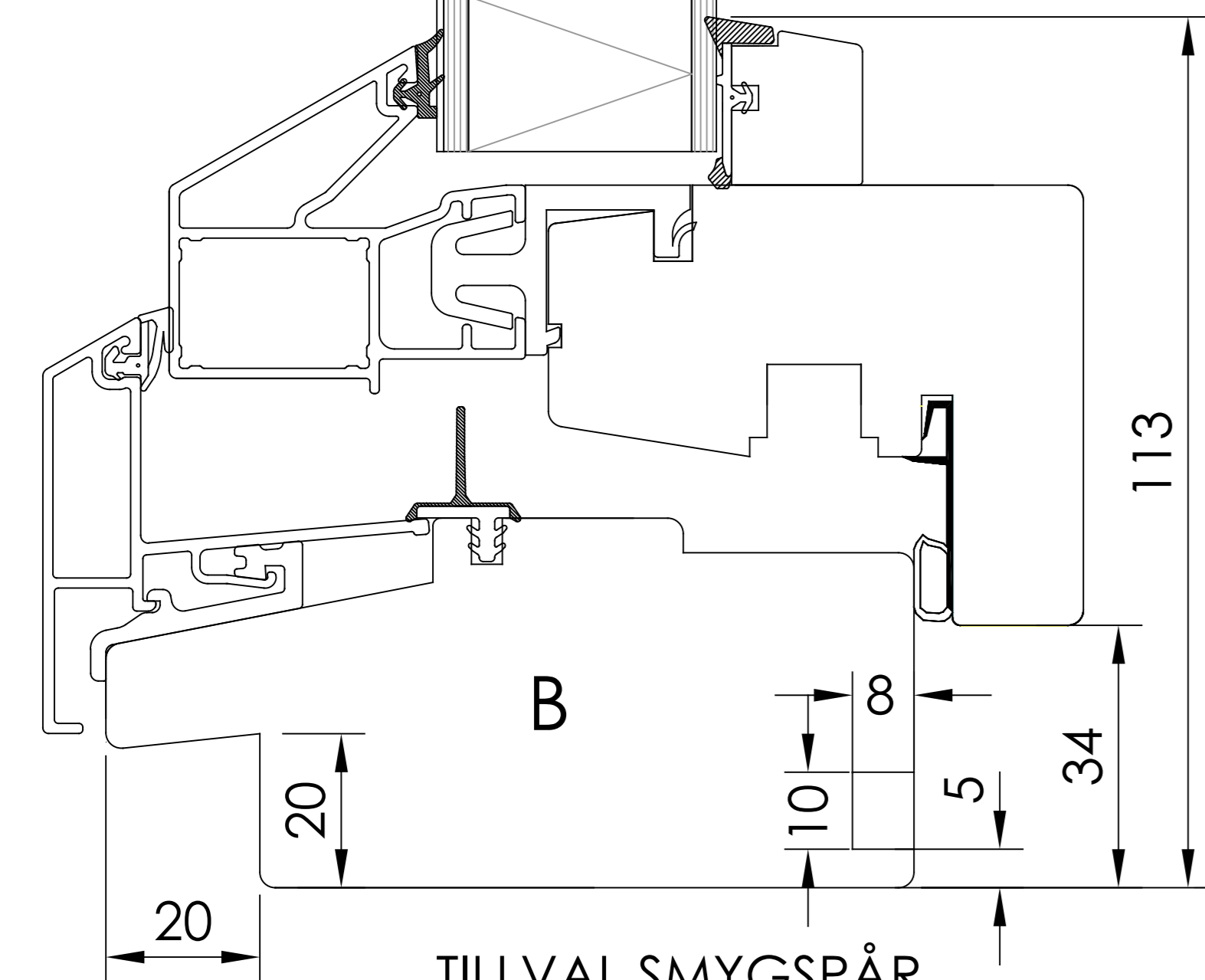
VERTIKALT SNITT TILLVAL
- Kombination Fast övre del och Öppningsbar
nedre båge med karmdelande tvärpost



VERTIKALT SNITT TILLVAL
- Kombination Öppningsbar övre båge
och Fast nedre del med karmdelande
tvärpost

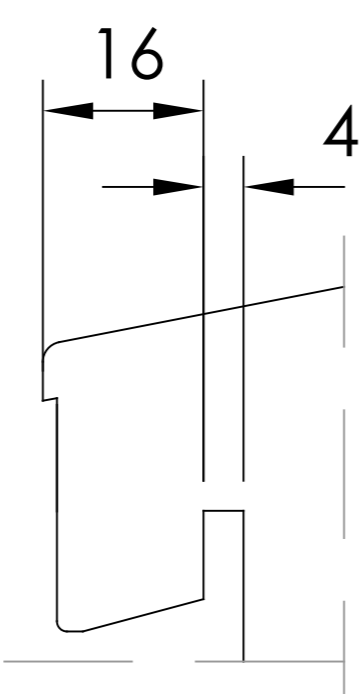


VERTIKALT SNITT TILLVAL
- Flerluft Öppningsbara bågar med
karmdelande tvärpost

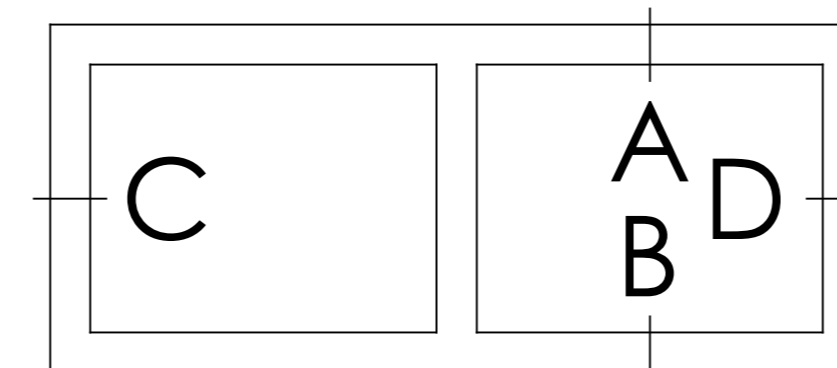


TILLVAL SMYGSPÅR
- Ej på utanpåliggande Kipp-Dreh

VERTIKALT SNITT TILLVAL
- Norgenäsa

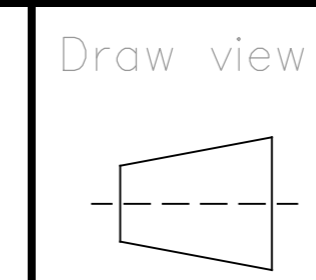


- BESLAGSVARIANTER
- Utanpåliggande gångjärn
 - Utanpåliggande gångjärn Kipp-Dreh
 - Dolda gångjärn Kipp-Dreh



Item	No.	Description	Drawingnumber	Articlenumber
Revision notification			Revised by	Revised date
AM40-20240318TE-K164			TE	2024-03-18
Revision description				
Smygspår ändrat till 5x10x8				
Description			Created by	Created date
Inåtgående fönster 3-glas			AP	2015-06-16
Material		General tolerance acc. to ISO2768-1		Processing code
		ISO 2768-1 m		
Included in product		Included in product family		Article number
Harmoni		Underkants- och Sidhängt, Kipp-Dreh		

Elitfönster



1:2

A3

40-37-W42

F